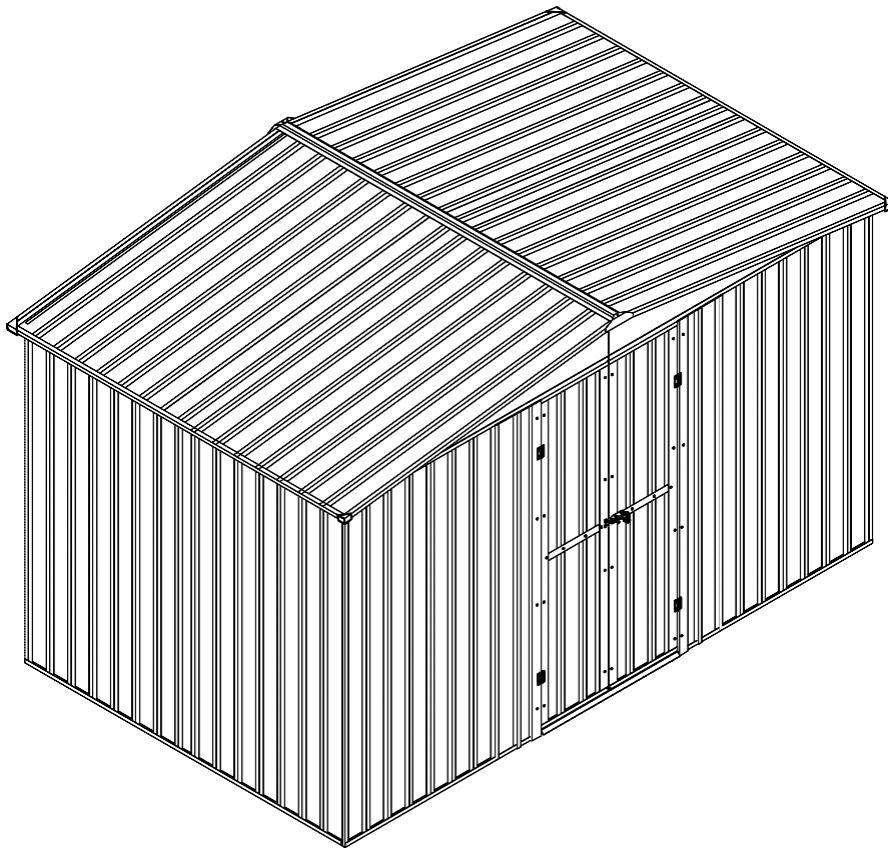


BMC

MATERIALES PARA LA CONSTRUCCIÓN URUGUAY

GALPONES DE JARDÍN MANUAL DE INSTALACIÓN



Modelo: Zorzal

Dimensiones: 3.65m x 2.69m x 2.05

Puerta: 1.60m x 1.80m

**POR FAVOR, LEA ATENTAMENTE EL MANUAL DE
INSTALACIÓN ANTES DEL ARMADO.**

CONSEJOS GENERALES DE SEGURIDADE INSTALACIÓN

MANTENGA EL ÁREA DE TRABAJO LIMPIA Y SECA

Trabajar sobre una superficie resbaladiza o mojada puede causar accidentes.

MANTENGA UN ENTORNO DE TRABAJO SEGURO

Tenga alejado a los niños y mascotas del lugar de trabajo para evitar distracciones y accidentes. Permítase suficiente espacio en los alrededores de la zona de montaje para manipular y mover las distintas partes durante el ensamblaje. Utilice guantes de trabajo.

CORRECTA UBICACIÓN

Asegúrese de elegir una superficie nivelada y plana. Evite áreas de mucho movimiento de personas o asegúrese de suspender el tráfico durante el montaje. Siempre mantenga el área de trabajo libre de obstáculos, grasa, aceite, basura y otros.

NO INSTALE SU GALPÓN EN AREAS SUJETAS A FUERTES VIENTOS NI LO ENSAMBLE UN DIA VENTOSO

Por más que este galpón está diseñado para soportar mayores cargas generadas por el viento que otros galpones convencionales, sugerimos que trate de no instalarlo en áreas sujetas a fuertes vientos ni lo ensamble en un día ventoso. De dejar la estructura parcialmente ensamblada, puede resultar seriamente dañada. Es su responsabilidad anclar correctamente el galpón a la base teniendo en cuenta la exposición a los vientos.

IDENTIFIQUE TODAS LAS PARTES PREVIO AL ENSAMBLAJE

Todas las partes han sido etiquetadas e identificadas en el manual. Para facilitar su instalación, sugerimos separe todas las partes y las agrupe dependiendo de sus funciones. Por ejemplo: Identifique todas las partes del Frente del galpón y agrúpelas. Lo mismo con las paredes laterales, fondo y techo. Verifique que tenga todas las partes enumeradas en el manual previo a comenzar la instalación, ante cualquier faltante contáctenos.

BASE

Previo al montaje, construya una base nivelada sobre la que se instalará el galpón. Sugerimos se realice una platea de material o deck de madera. Dimensionéla al menos 10cm mayor a las medidas de la base del galpón.

HERRAMIENTAS NECESARIAS

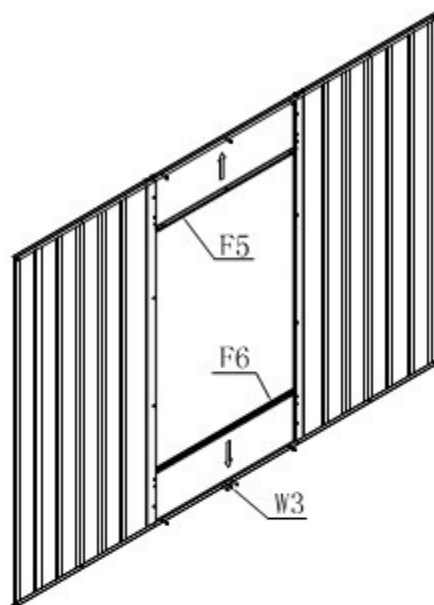
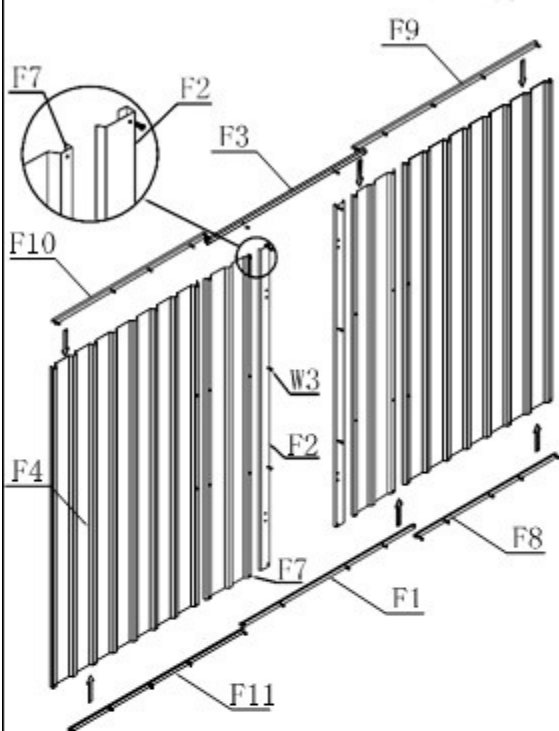
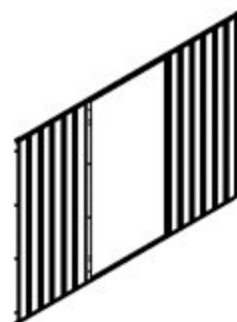
A continuación se indican las herramientas requeridas para el montaje del galpón. Todas las herramientas deben estar disponibles al momento de comenzarla instalación.

1. Escalera
2. Llave de tuercas
3. Cinta métrica
4. Destornillador / Atornilladora eléctrica preferentemente
5. Taladro

Nota: El siguiente es un manual de instrucciones ilustrativo, ante cualquier situación que genere dudas al momento del armado contáctenos.

1. Montaje del Frente

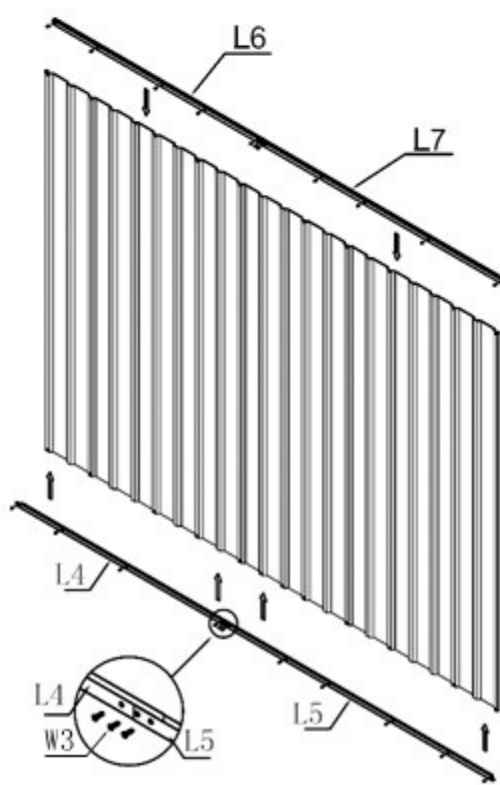
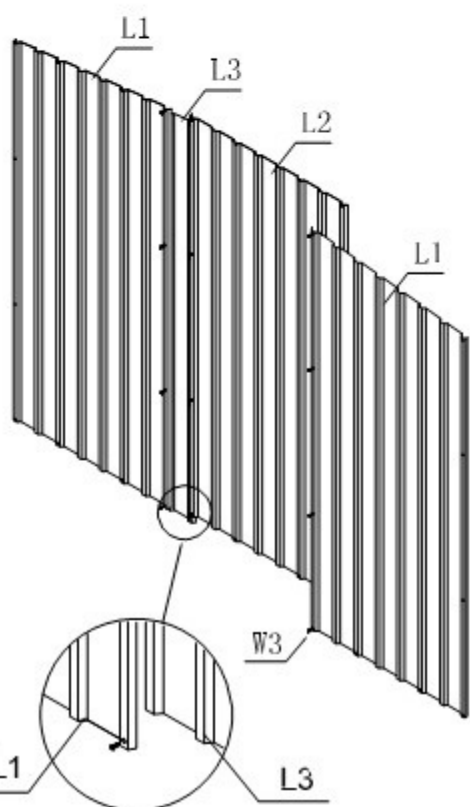
Monte el panel de pared F4 al F7 y luego el F2 en el extremo del F7. Posteriormente ensamble con los perfiles F1, F8, F9, F3, F10 y F11. Por último coloque los perfiles F5 y F6.



DIBUJO	NO. PARTE	UDS.
	F1	1
	F2	2
	F3	1
	F4	2
	F5	1
	F6	1
	F7	2
	F8	1
	F9	1
	F10	1
	F11	1
	W3	32

2. Montaje de Pared Lateral Izquierda

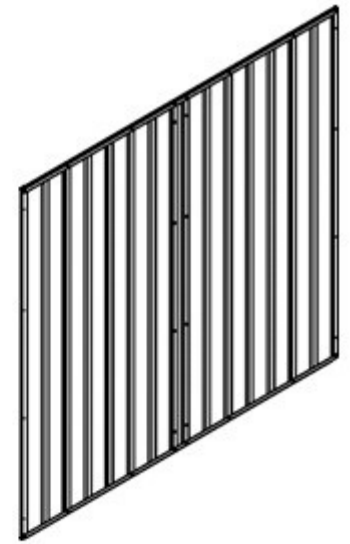
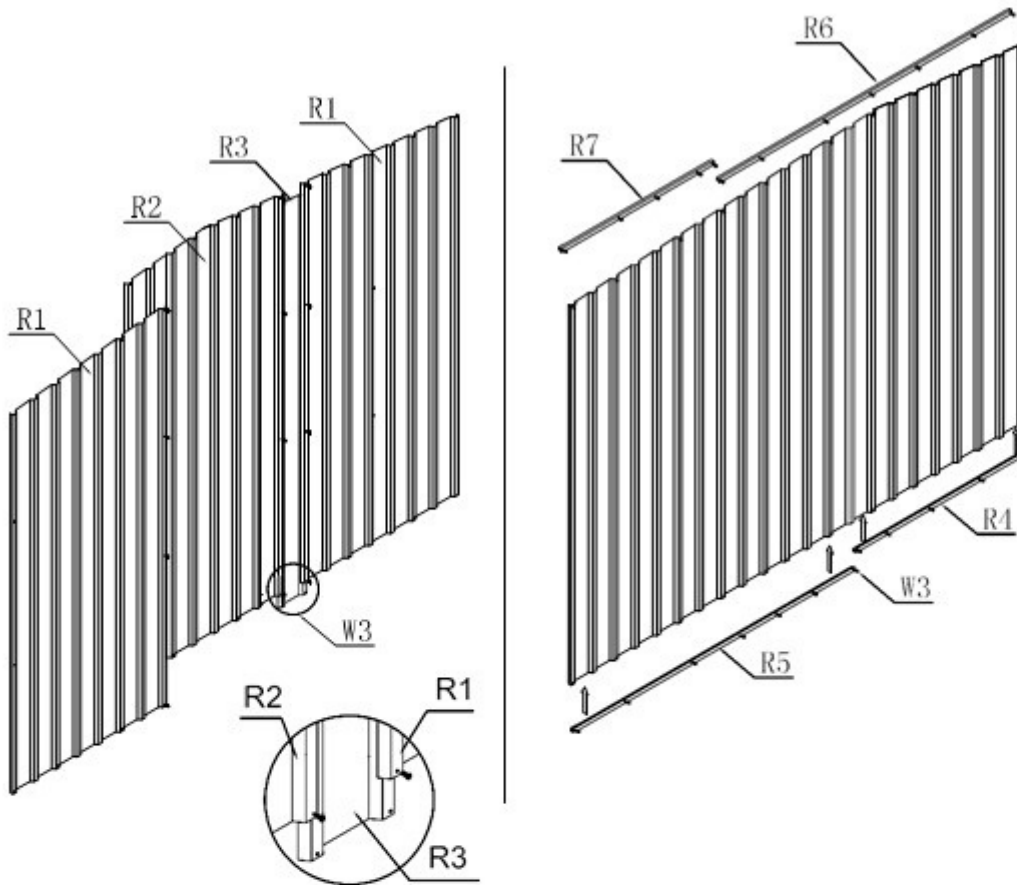
Conecte los paneles de pared L1, L2 y L3 con los tornillos; luego coloque los perfiles L4, L5, L6 y L7.



DIBUJO	NO. PARTE	UDS.
	L1	2
	L2	1
	L3	1
	L4	1
	L5	1
	L6	1
	L7	1
	W3	24

3. Montaje de Pared Lateral Derecha

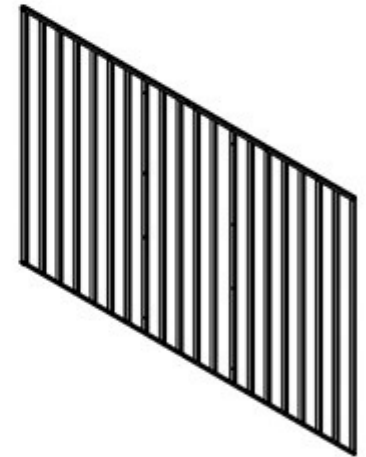
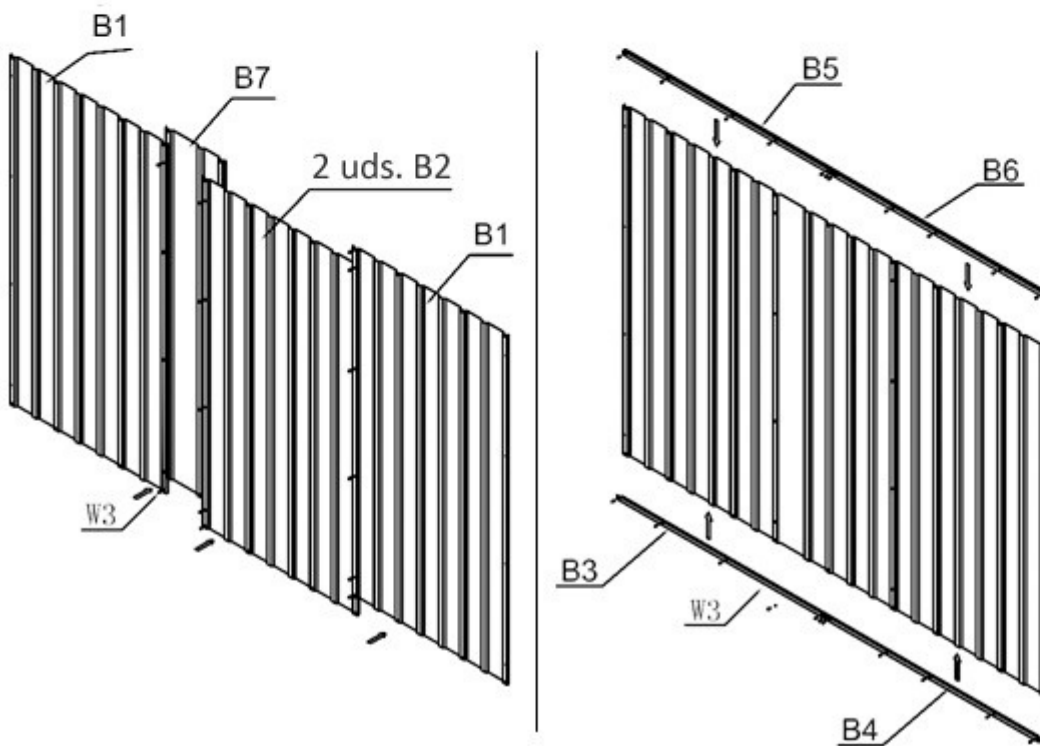
Conecte los paneles de pared R1, R2 y R3 con los tornillos; luego coloque los perfiles R4, R5, R6 y R7.



DIBUJO	NO. PARTE	UDS.
	R1	2
	R2	1
	R3	1
	R4	1
	R5	1
	R6	1
	R7	1
	W3	24

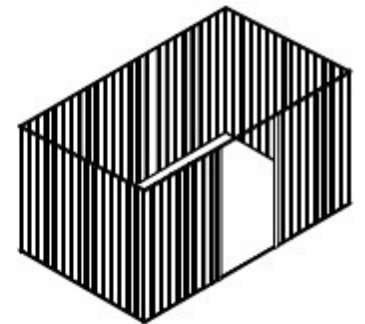
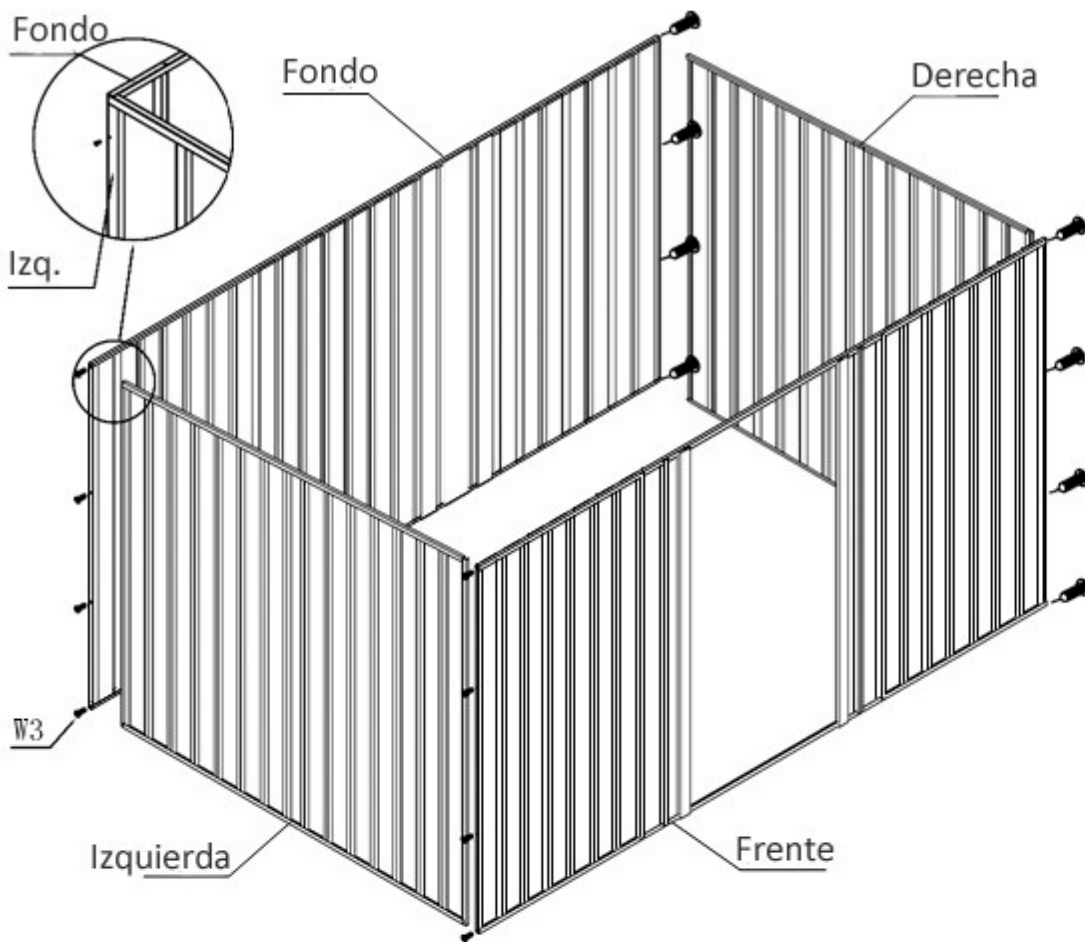
4. Montaje del Fondo

Conecte los paneles de pared B1, B7, 2 uds. B2 y B1; luego coloque los perfiles B3, B4, B5 y B6 con tornillos.



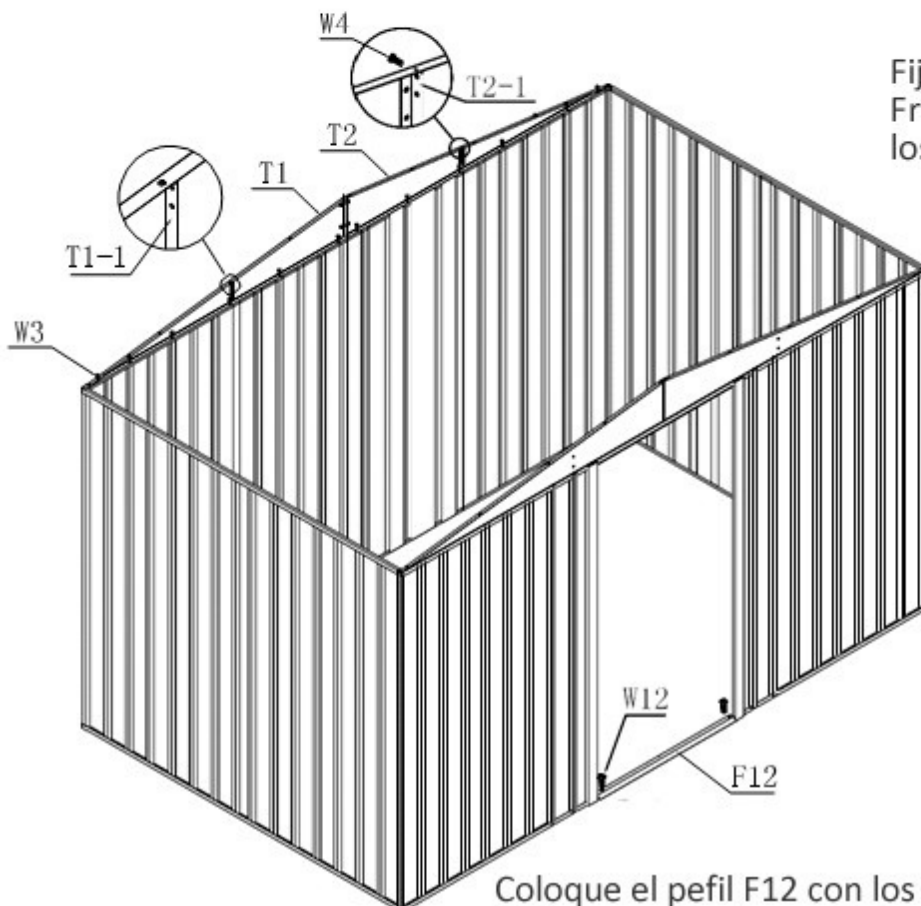
DIBUJO	NO. PARTE	UDS.
	B1	2
	B2	2
	B7	1
	B3	1
	B4	1
	B5	1
	B6	1
	W3	28

5. Al conectar el Frente con el Fondo y laterales, los laterales van por fuera de la cara frontal y fondo.



DIBUJO	NO. PARTE	UDS.
	FRONT	1
	LEFT	1
	RIGHT	1
	BACK	1
	W3	16

6. Adjunte los 4 soportes de vigas de techo T1-1 y T2-1 al perfil superior del Frente y fondo utilizando pernos, arandelas y tuercas.

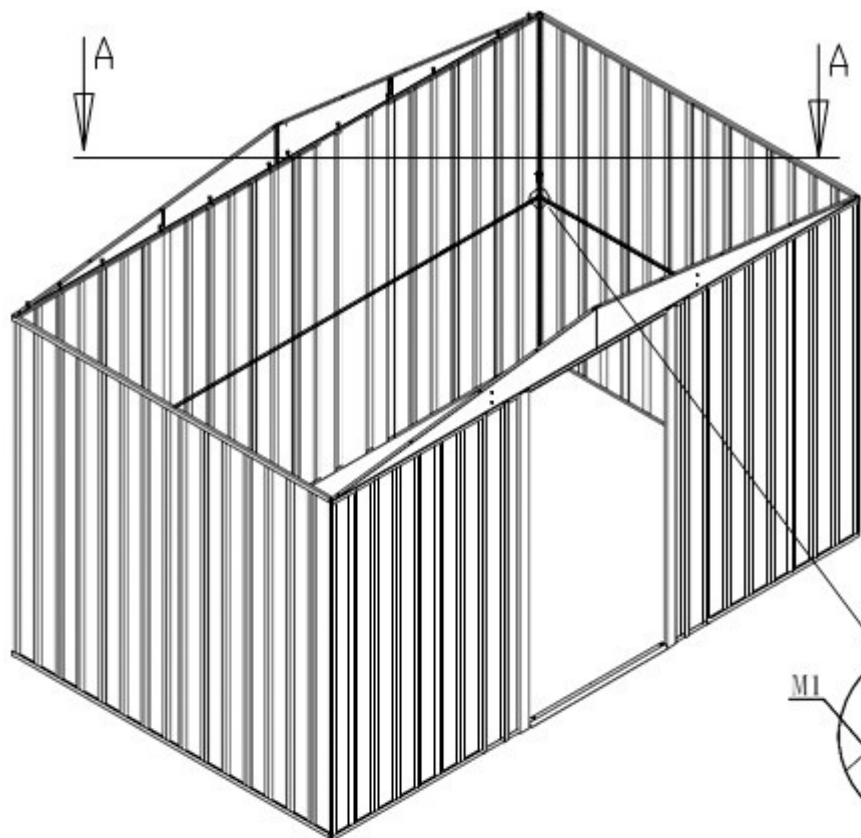


Fije a los soportes las partes T1 y T2 al Frente y Fondo del Galpón utilizando los tornillos W4

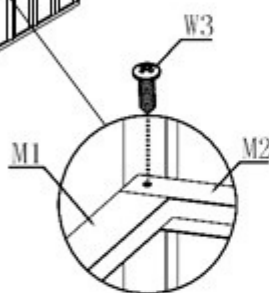
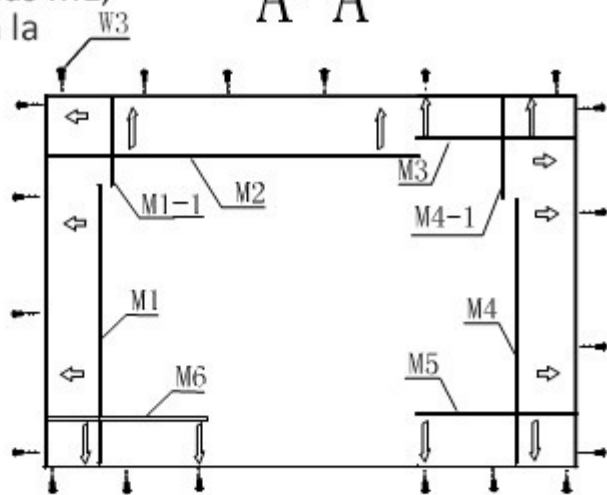
Coloque el perfil F12 con los tornillos W3 como se indica en la imagen.

DIBUJO	NO. PARTE	UDS.
	F12	1
	T1	2
	T2	2
	T1-1	2
	T2-1	2
	W3	18
	W4	8
	W12	2

7. Agregue los perfiles de refuerzo a las paredes internas M1, M1-1, M2, M3, M4, M4-1, M5 y M6 como se ilustra en la imagen A-A.



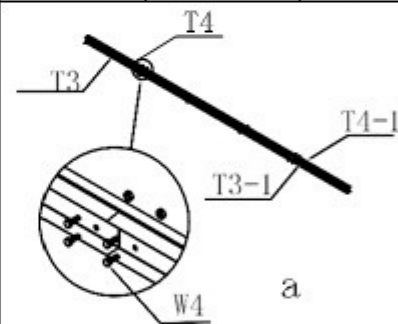
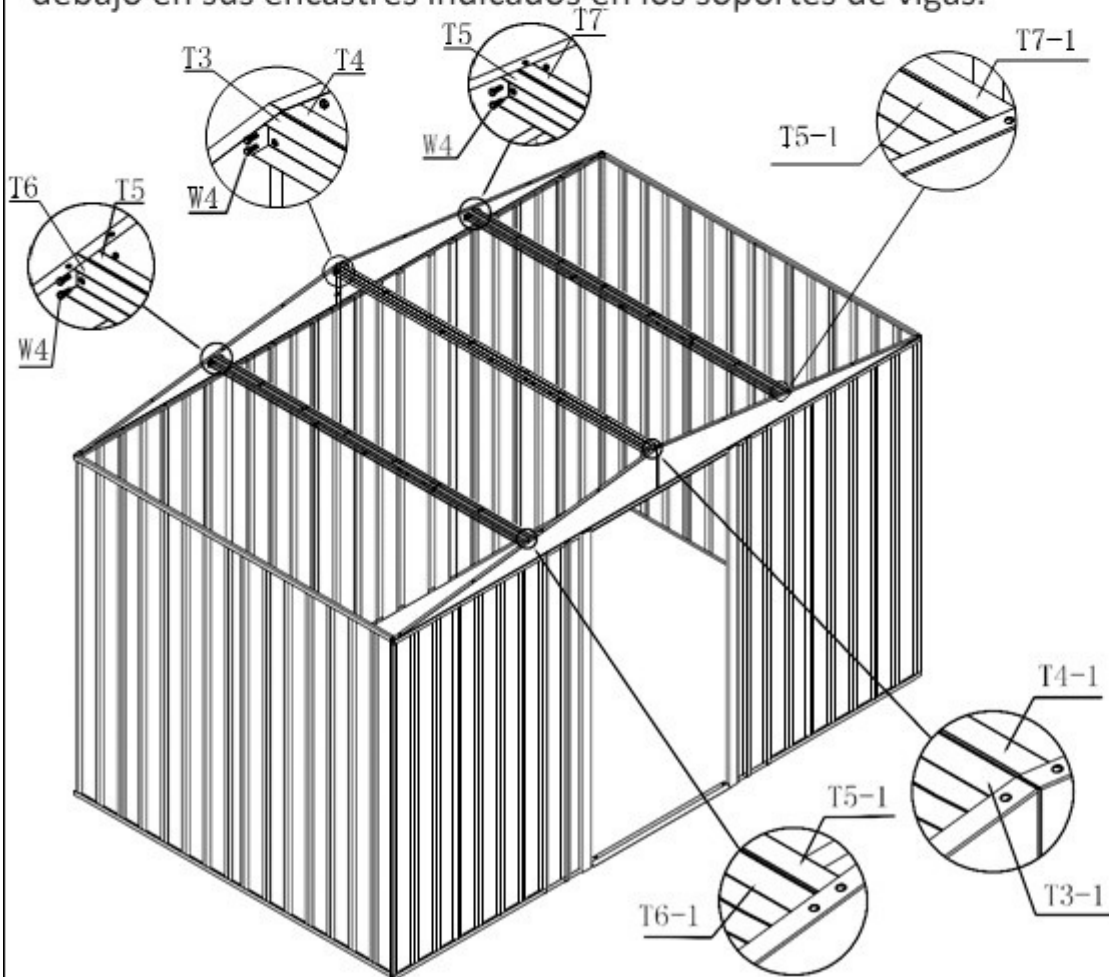
A-A



	W3	28
--	----	----

DIBUJO	NO. PARTE	UDS.
	M1	1
	M1-1	1
	M2	1
	M3	1
	M4	1
	M4-1	1
	M5	1
	M6	1

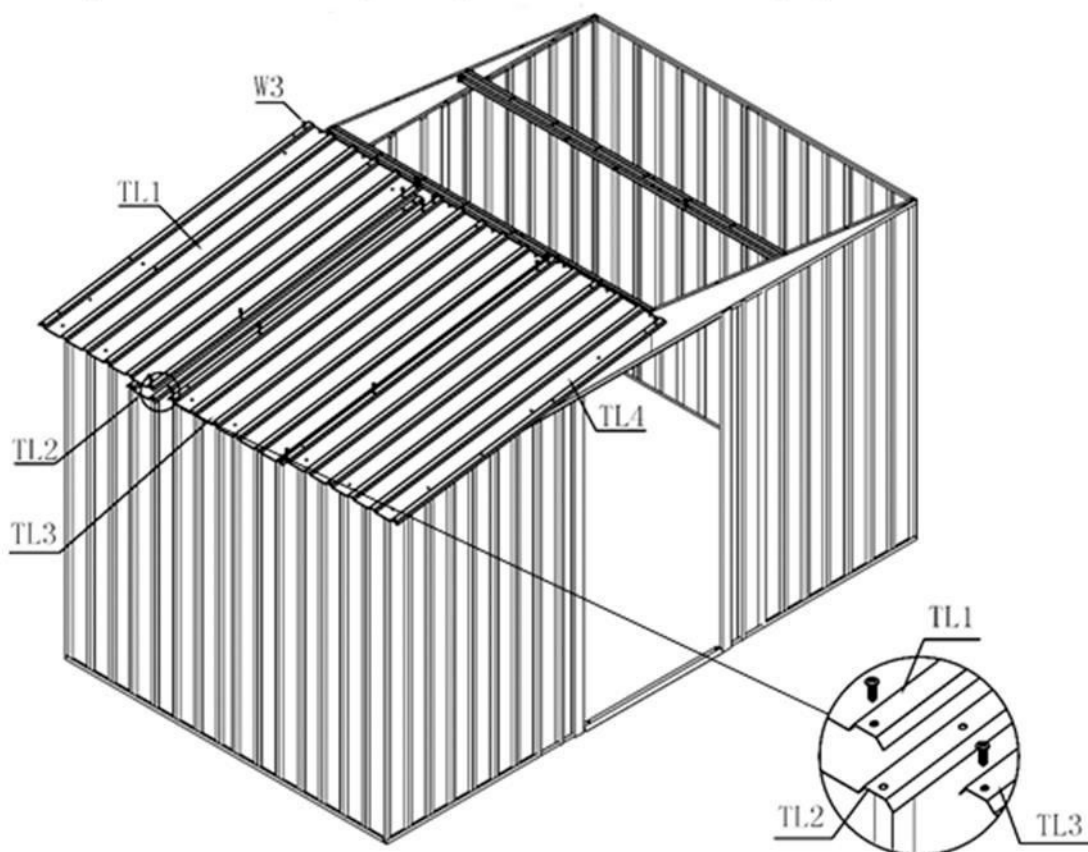
8. Coloque las vigas de techo como se muestra en la imagen debajo en sus encastres indicados en los soportes de vigas.



DIBUJO	NO. PARTE	UDS.
	T3	1
	T3-1	1
	T4	1
	T4-1	1
	T5	2
	T5-1	2
	T6	1
	T6-1	1
	T7	1
	T7-1	1
	W4	40

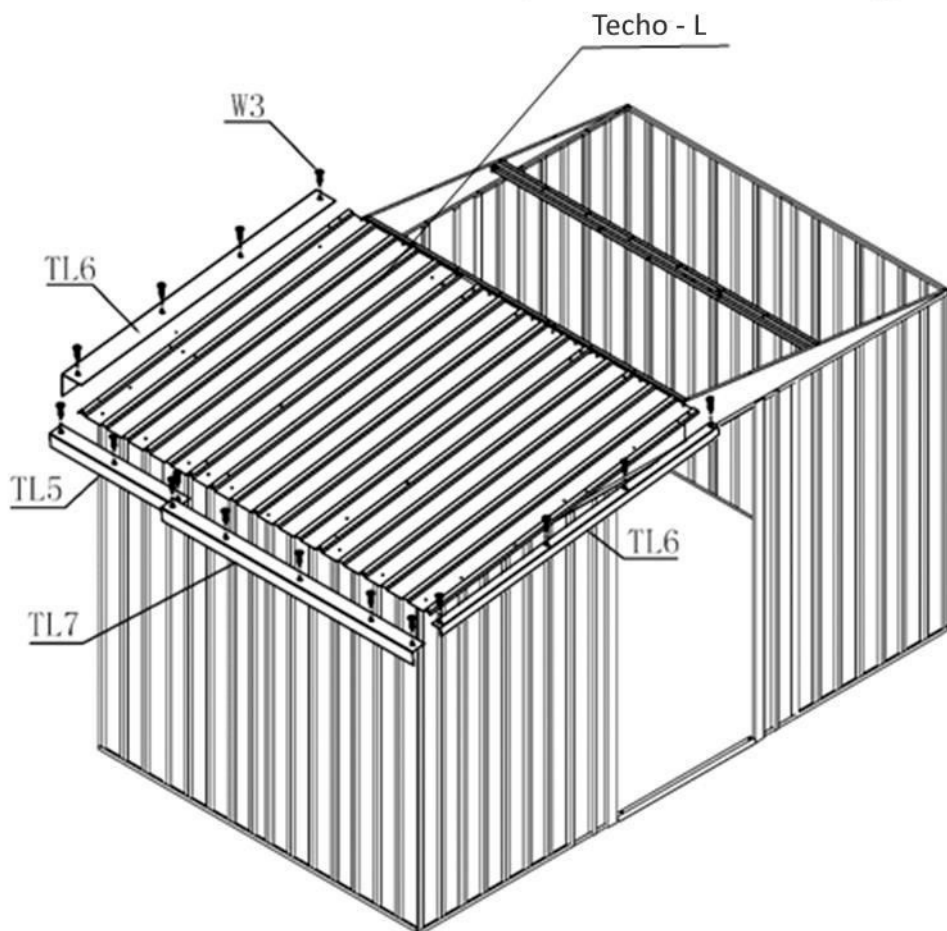
9. Caida Izquierda (Techo)

Primero instale el panel TL1, luego ponga el TL2 debajo de TL1 y TL3. Por último instale TL4 y atornillelos utilizando los W3 y sus protecciones de goma para el interior del galpón.



DIBUJO	NO. PARTE	UDS.
	TL1	1
	TL2	1
	TL3	1
	TL4	1
	W3	32

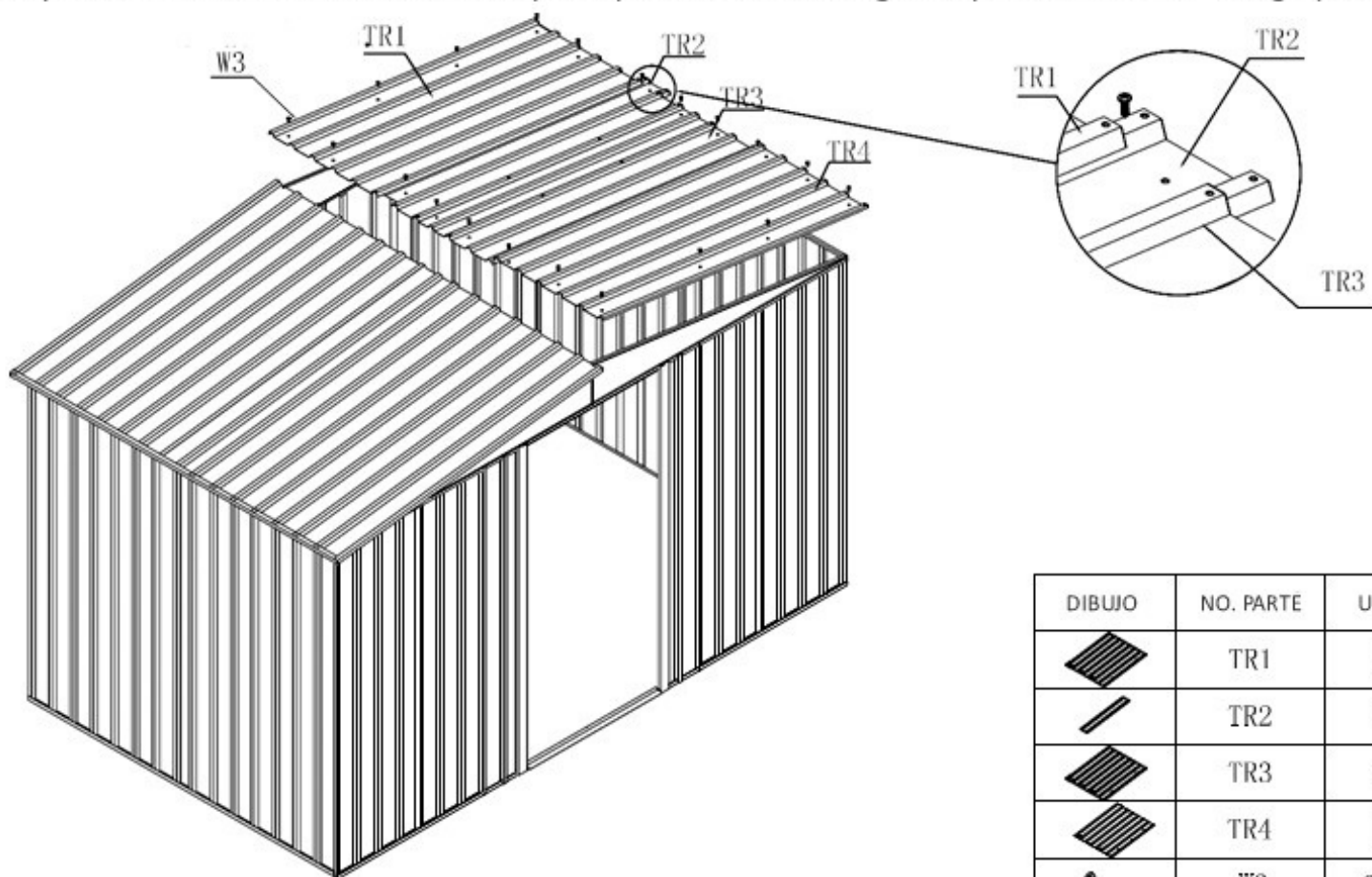
10. Instale los perfiles TL5, TL6 y TL7 para cubrir los bordes del lado Izquierdo del techo utilizando los tornillos W3 y sus protecciones de goma.



DIBUJO	NO. PARTE	UDS.
	TL5	1
	TL6	2
	TL7	1
	W3	22

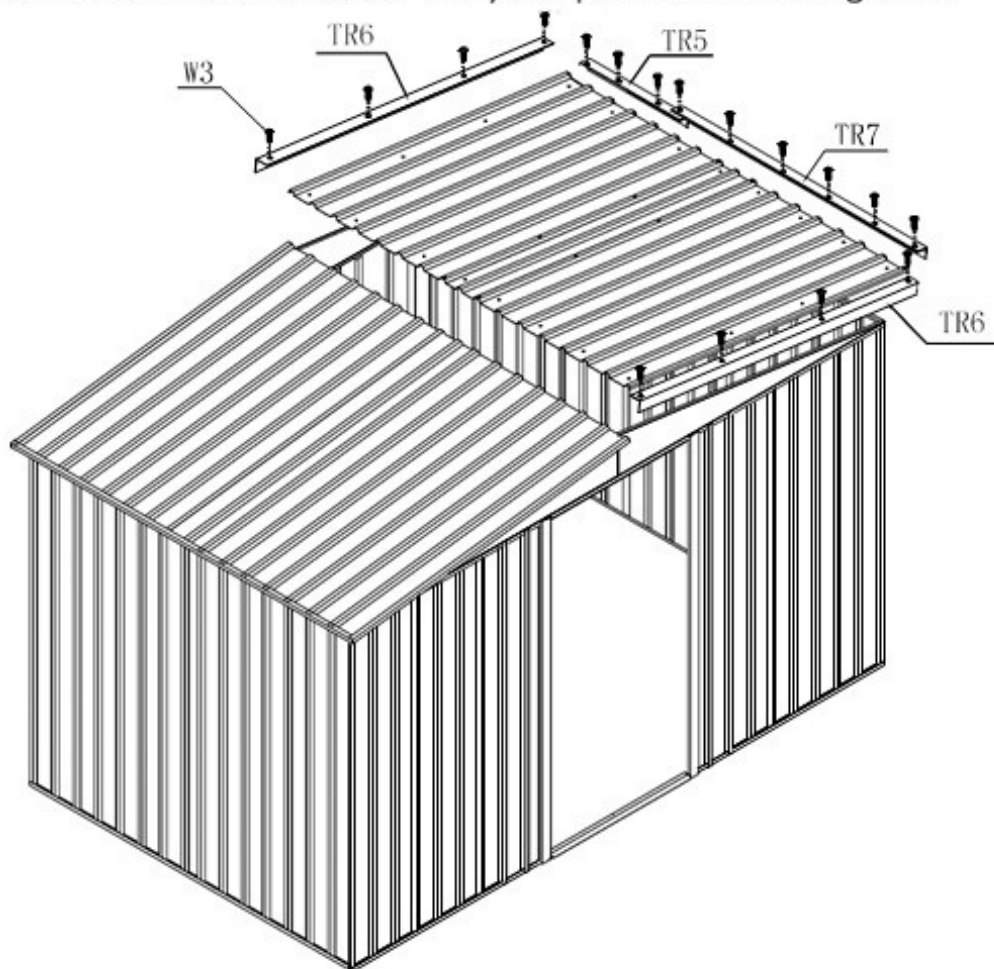
11. Caida Derecha (Techo)





Primero instale el panel TR1, luego ponga el TR2 debajo de TR1 y TR3. Por último instale TR4 y atorníllelos utilizando los W3 y sus protecciones de goma para el interior del galpón.



DIBUJO	NO. PARTE	UDS.
	TR1	1
	TR2	1
	TR3	1
	TR4	1
	W3	32

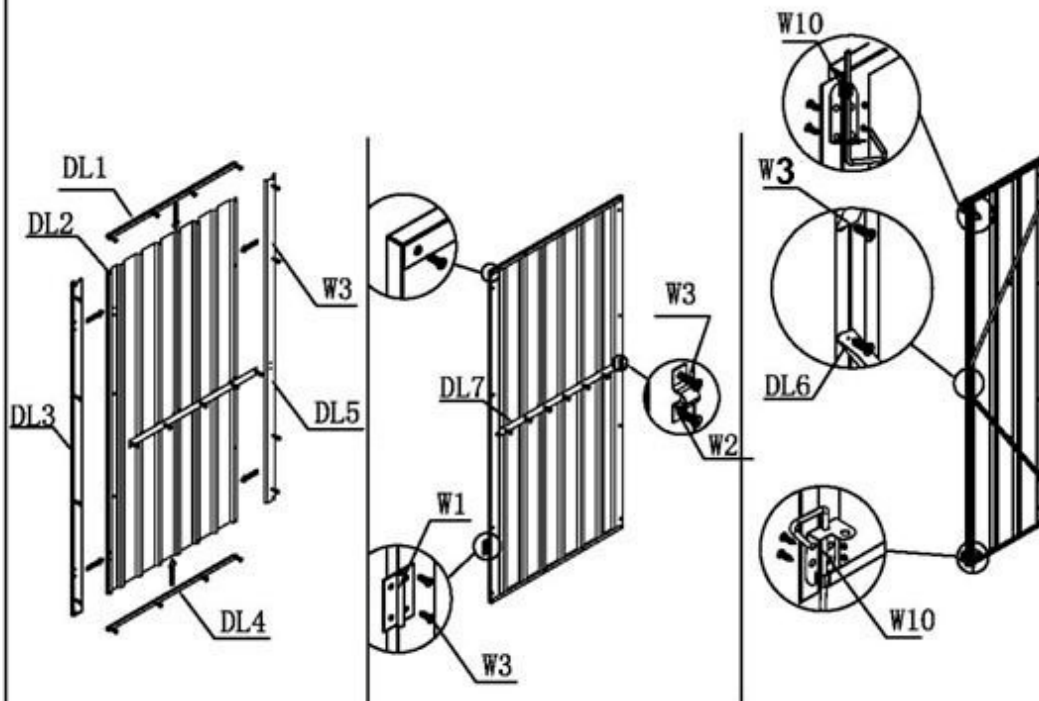
12. Instale los perfiles TR5, TR6 y TR7 para cubrir los bordes del lado Derecho del techo utilizando los tornillos W3 y sus protecciones de goma.



DIBUJO	NO. PARTE	UDS.
	TR5	1
	TR6	2
	TR7	1
	W3	22

13. Montaje Puerta Izquierda

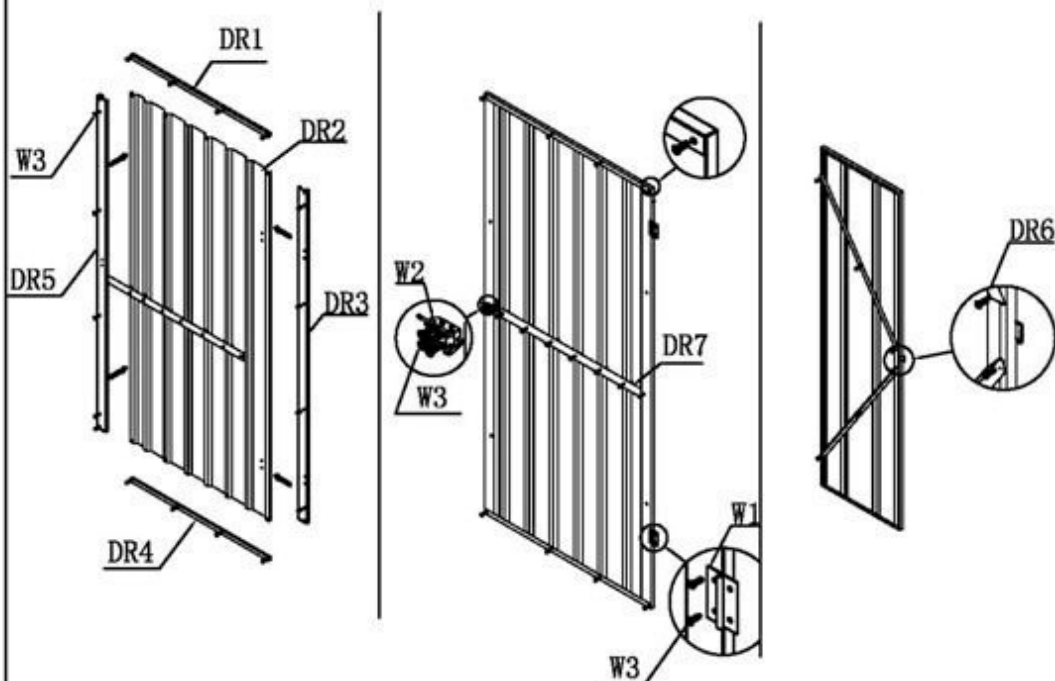
Instale en el panel DL2 los perfiles DL1, DL3, DL4, DL5 y el perfil de refuerzo horizontal DL7. Luego instale las bisagras W1 y el seguro para el pasador. El pasador se instala en la puerta derecha. Por último instale ambas DL6 y atornille con W3.



DIBUJO	NO. PARTE	UDS.
	DL1	1
	DL2	1
	DL3	1
	DL4	1
	DL5	1
	DL6	2
	DL7	1
	W1	2
	W10	2
	W3	38

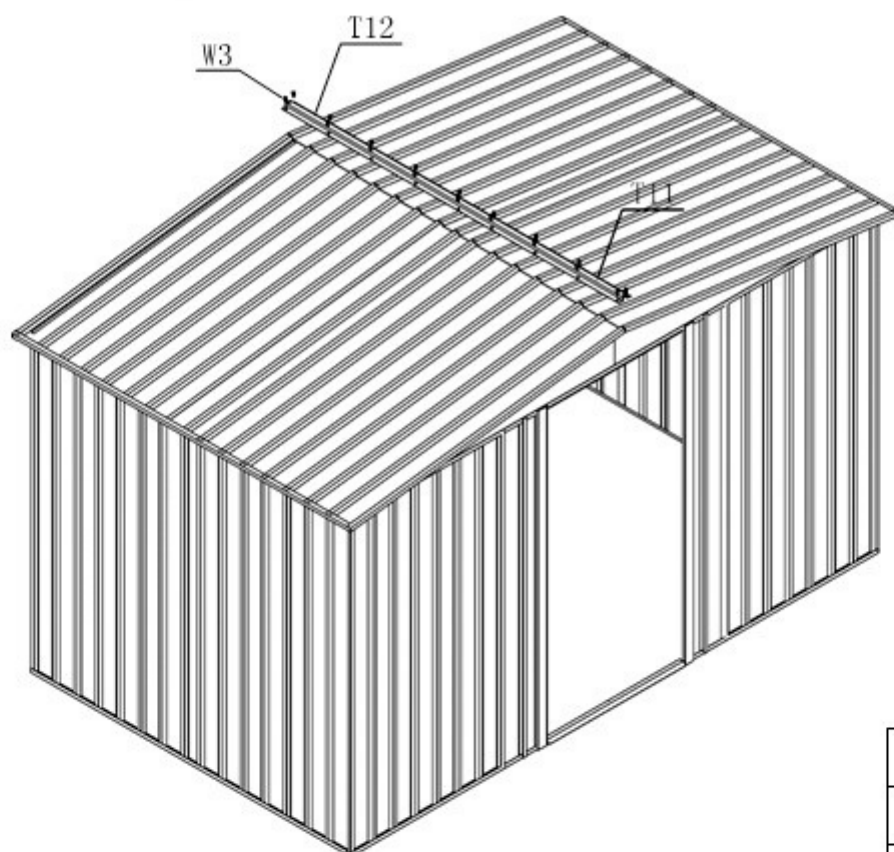
14. Montaje Puerta Derecha

Instale en el panel DR2 los perfiles DR1, DR3, DR4, DR5 y el perfil de refuerzo horizontal DR7. Luego instale las bisagras W1 y el pasador W2. Por último instale ambas DL6 y atornille con W3.



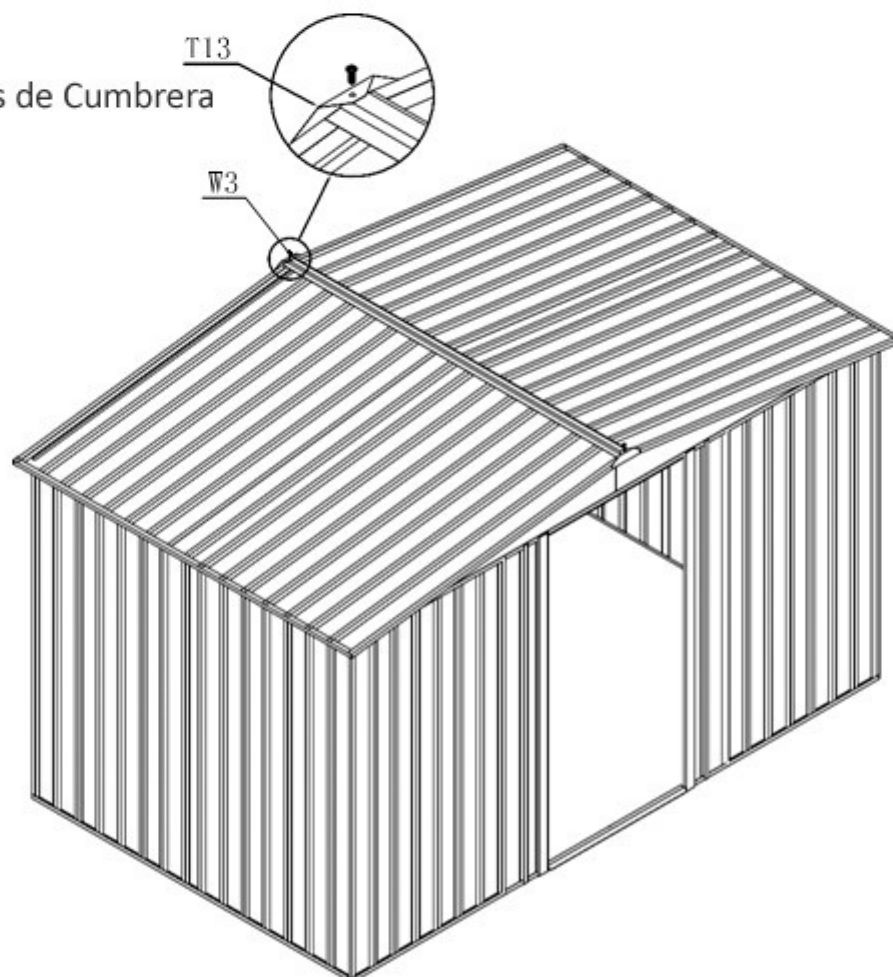
DIBUJO	NO. PARTE	UDS.
	DR1	1
	DR2	1
	DR3	1
	DR4	1
	DR5	1
	DR6	2
	DR7	1
	W1	2
	W2	1
	W3	38

15. Instalación de Cumbreira



DIBUJO	NO. PARTE	UDS.
	T11	1
	T12	1
	W3	16

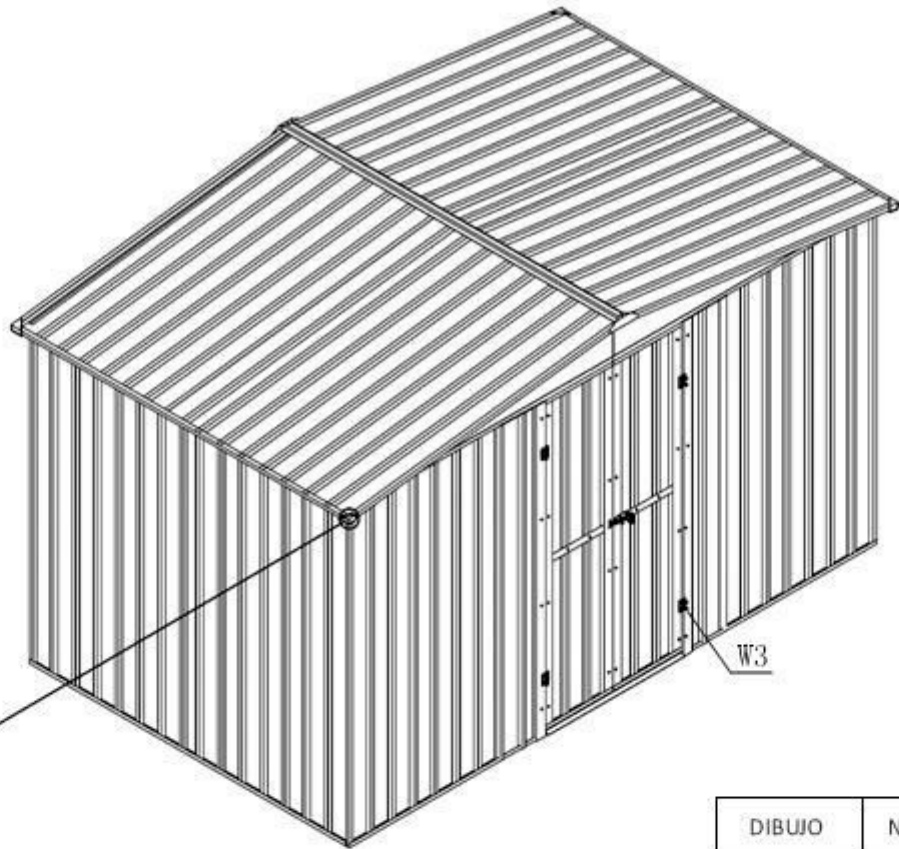
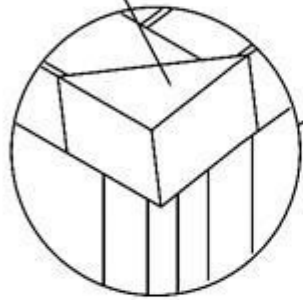
16. Tapas de Cumbreira




DIBUJO	NO. PARTE	UDS.
	T13	2
	W3	2

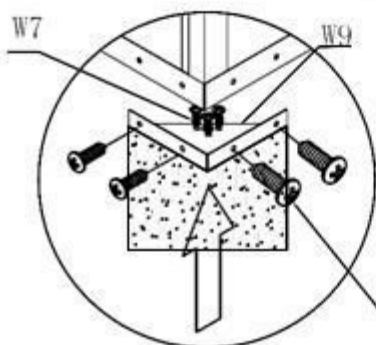
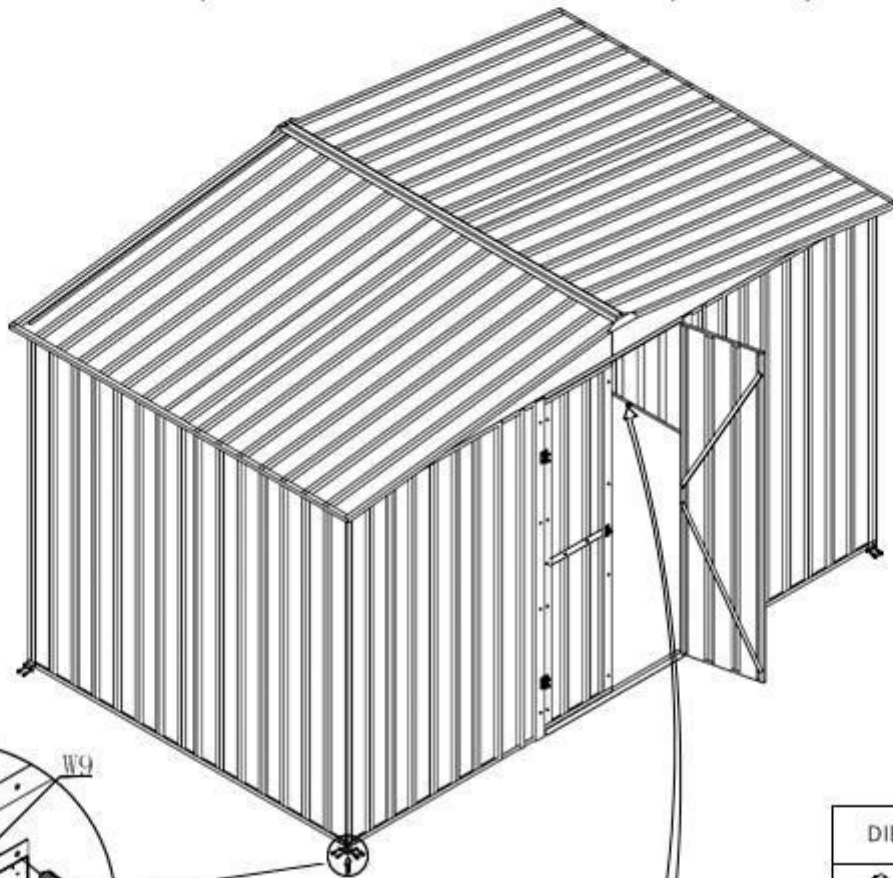
17. Tapas Esquinas

W11



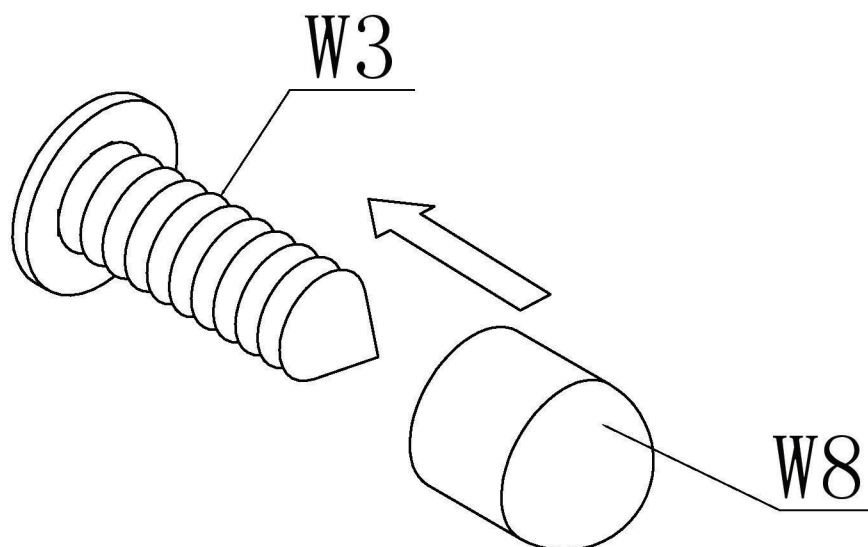
DIBUJO	NO. PARTE	UDS.
	W11	4
	W3	8

18. Finalmente, amure el Galpón a la base utilizando los esquineros y tacos expansores.



"L" de acero W6
Panel de Pared
Taco expansor W5
Losa

DIBUJO	NO. PARTE	UDS.
	W5	8
	W6	8
	W7	12
	W9	4



NOTA:

Utilice los protectores de goma W8 en todas las puntas de tornillos que queden expuestas del lado interno del galpón.

BMC

MATERIALES PARA LA CONSTRUCCIÓN URUGUAY

Manejamos todas las líneas

- Isopanel
- Termopanel
- Chapas
- Perfilería
- Steel Framing

CONSULTE POR PRECIO DE INSTALACIÓN

**No olvide Visitar
nuestra Página web
bmcuruguay.com.uy**

**Contacto: 092 663 245
info@bmcuruguay.com.uy**